

www.quupheating.com

quup
HEATING SYSTEMS



SOFT SOLID LIN
CLASS DEEP DEE

QUUP
HEATING SYSTEMS

30 yıldır alüminyum üretiliyor, işliyor ve renklendiriyoruz. Kendi alanında en iyi olanlar için yine en iyisini üretiliyoruz. Şimdilik 3 kıtada, üretim ve renklendirme işlemlerimizle, dünya profil piyasasına öncülük ediyoruz.

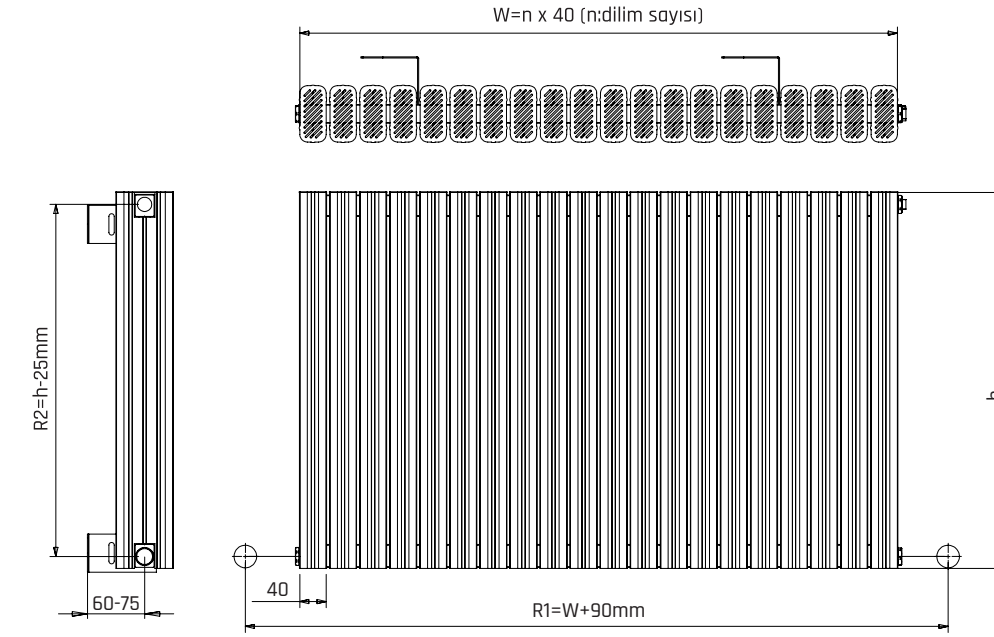
Alüminyum profildeki bu tecrübemizi artık, ısıtma sistemlerinde de en iyi olmak için çözümlere dönüştürdük. Güvenli, estetik ve yüksek verimli ısıtma sistemleri tasarlayıp bu iş için en iyi malzeme olan alüminyumdan ürettik.



SOFT

ALÜMİNYUM RADYATÖR

Dilim genişliği 3,5cm, merkez araları 4 cm'dir. Farklı yüksekliklerde üretilebilmektedir. Düzenli olarak 10 bar çalışma ve 13 bar sızdırma testlerinden geçirilmektedir. Merkezi sistemlere uyumludur. Hafifliği sayesinde uygulandığı binaya yük bindirmez, taşıma ve montajda kolaylık sağlar.

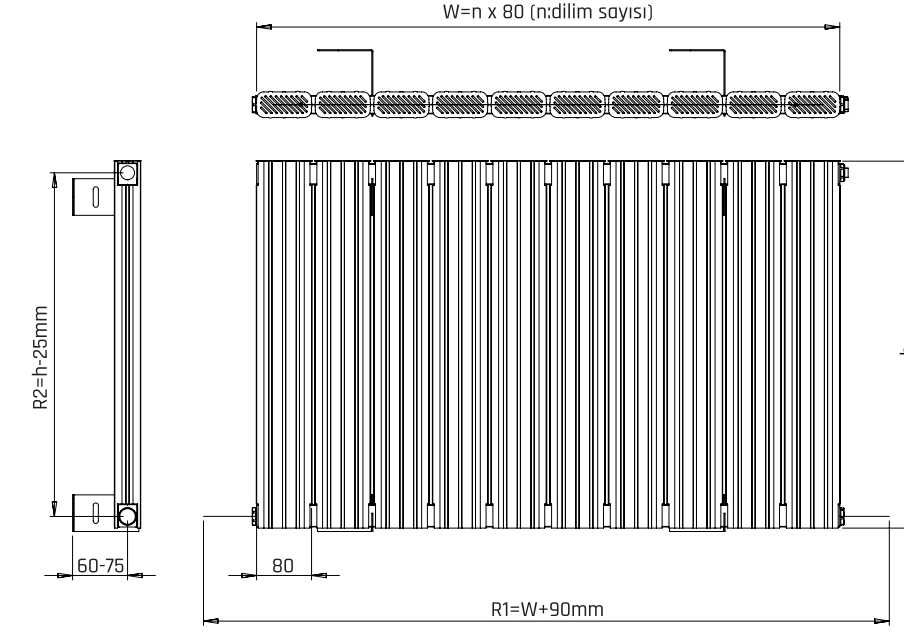


Model	Yükseklik mm	Eksen mm	Dilim Gen. mm	Dilim.Kal. mm	ISI VERİMİ		ISI VERİMİ	
					$\Delta T60 (90^{\circ}\text{C}/70^{\circ}\text{C}-20^{\circ}\text{C})$		$\Delta T50 (75^{\circ}\text{C}/65^{\circ}\text{C}-20^{\circ}\text{C})$	
					Kcal/h-Dilim	Watt/h-Dilim	Kcal/h-Dilim	Watt/h-Dilim
SOFT-300	300	275	40	80	62	72	48	56
SOFT-375	375	350	40	80	76	88	59	69
SOFT-450	450	425	40	80	90	105	70	82
SOFT-525	525	500	40	80	103	120	80	94
SOFT-600	600	575	40	80	115	134	90	105
SOFT-750	750	725	40	80	141	164	110	128
SOFT-825	825	800	40	80	152	177	119	138
SOFT-900	900	875	40	80	162	188	126	147
SOFT-1000	1000	975	40	80	177	206	138	161
SOFT-1250	1250	1225	40	80	216	251	168	196
SOFT-1500	1500	1475	40	80	253	294	197	229
SOFT-1750	1750	1725	40	80	289	336	225	262
SOFT-2000	2000	1975	40	80	344	400	268	312

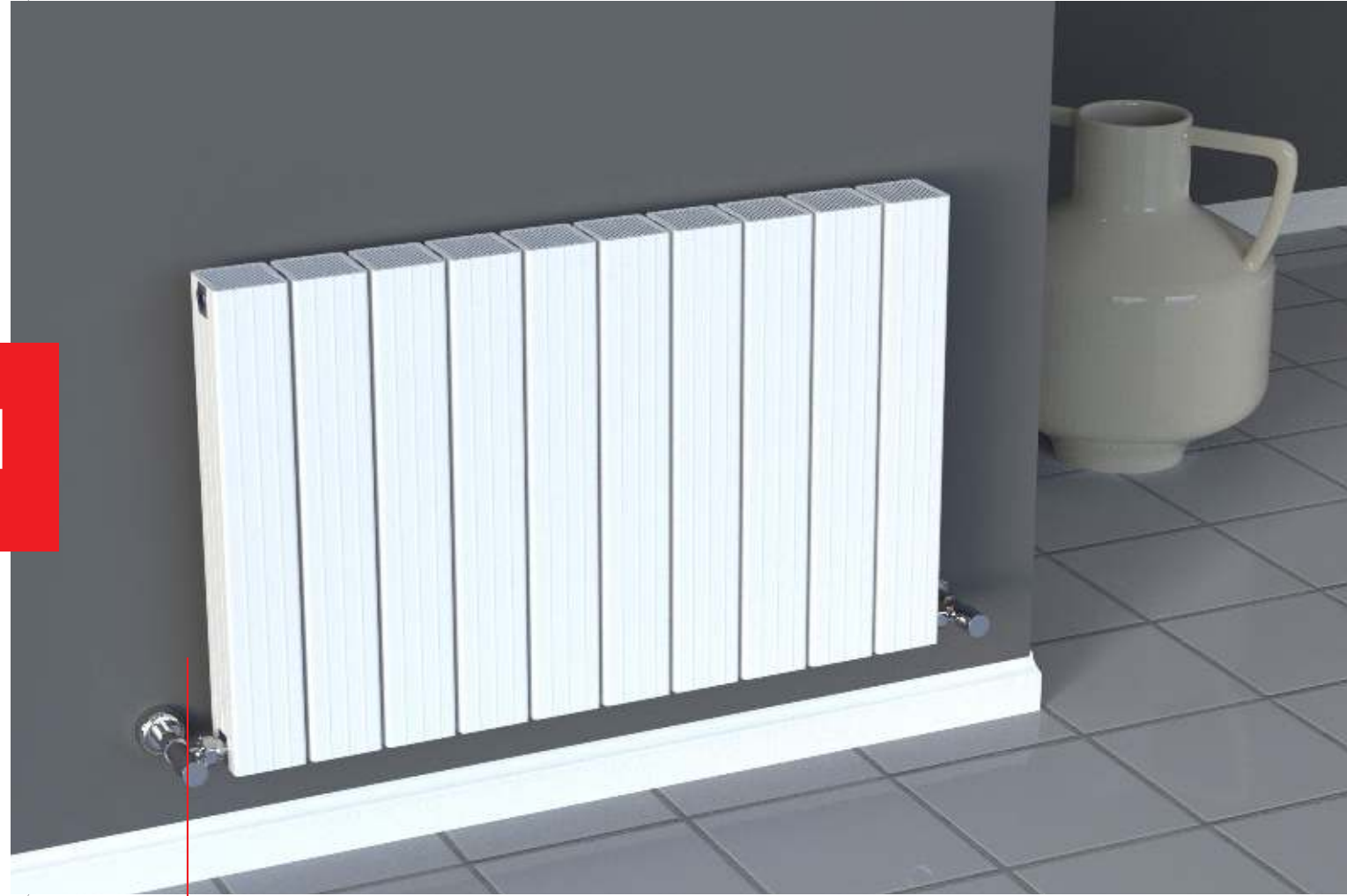


SOFT-L ALÜMİNYUM RADYATÖR

Dilim genişliği 3,5cm, merkez araları 4 cm'dir. Farklı yüksekliklerde üretilebilmektedir. Düzenli olarak 10 bar çalışma ve 13 bar sızdırma testlerinden geçirilmektedir. Merkezi sistemlere uyumludur. Hafifliği sayesinde uygulandığı binaya yük bindirmez, taşıma ve montajda kolaylık sağlar.

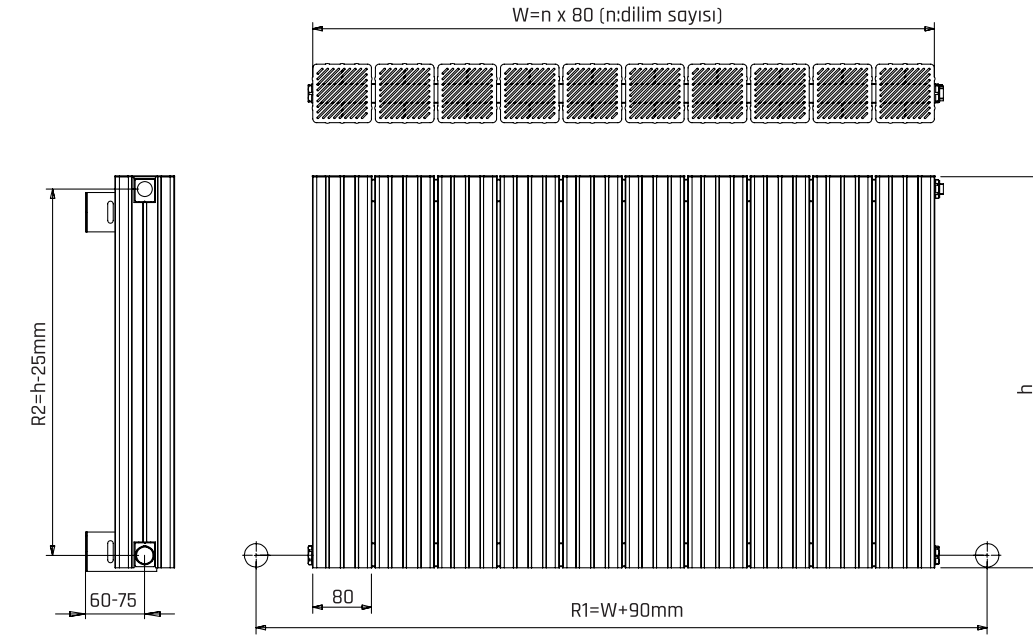


Model	Yükseklik mm	Eksen mm	Dilim Gen. mm	Dilim.Kal. mm	ISI VERİMİ		ISI VERİMİ	
					$\Delta T60 (90^{\circ}\text{C}/70^{\circ}\text{C}-20^{\circ}\text{C})$		$\Delta T50 (75^{\circ}\text{C}/65^{\circ}\text{C}-20^{\circ}\text{C})$	
					Kcal/h-Dilim	Watt/h-Dilim	Kcal/h-Dilim	Watt/h-Dilim
SOFT-L-300	300	275	80	40	62	72	48	56
SOFT-L-375	375	350	80	40	76	88	59	69
SOFT-L-450	450	425	80	40	90	105	70	82
SOFT-L-525	525	500	80	40	103	120	80	94
SOFT-L-600	600	575	80	40	115	134	90	105
SOFT-L-750	750	725	80	40	141	164	110	128
SOFT-L-825	825	800	80	40	152	177	119	138
SOFT-L-900	900	875	80	40	162	188	126	147
SOFT-L-1000	1000	975	80	40	177	206	138	161
SOFT-L-1250	1250	1225	80	40	216	251	168	196
SOFT-L-1500	1500	1475	80	40	253	294	197	229
SOFT-L-1750	1750	1725	80	40	289	336	225	262
SOFT-L-2000	2000	1975	80	40	344	400	268	312



SOLID ALÜMİNYUM RADYATÖR

Dilim genişliği 7,5cm, merkez araları 8 cm'dir. Farklı yüksekliklerde üretilmektedir. Düzenli olarak 10 bar çalışma ve 13 bar sızdırma testlerinden geçirilmektedir. Merkezi sistemlere uyumludur. Hafifliği sayesinde uygulandığı binaya yük bindirmez, taşıma ve montajda kolaylık sağlar.

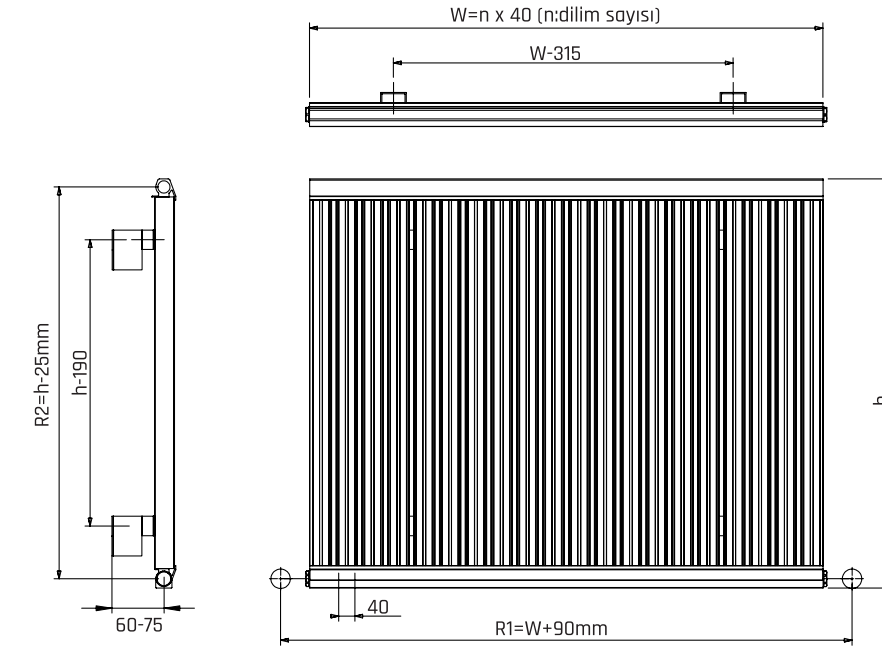


Model	Yükseklik mm	Eksen mm	Dilim Gen. mm	Dilim.Kal. mm	ISI VERİMİ		ISI VERİMİ	
					ΔT60 (90°C/70°C-20°C)		ΔT50 (75°C/65°C-20°C)	
					Kcal/h-Dilim	Watt/h-Dilim	Kcal/h-Dilim	Watt/h-Dilim
SOLID-300	300	275	80	80	73	85	57	66
SOLID-375	375	350	80	80	89	103	69	80
SOLID-450	450	425	80	80	106	123	83	96
SOLID-525	525	500	80	80	121	141	94	110
SOLID-600	600	575	80	80	135	157	105	122
SOLID-750	750	725	80	80	166	193	129	151
SOLID-825	825	800	80	80	178	207	139	161
SOLID-900	900	875	80	80	190	221	148	172
SOLID-1000	1000	975	80	80	208	242	162	189
SOLID-1250	1250	1225	80	80	253	294	197	229
SOLID-1500	1500	1475	80	80	297	345	232	269
SOLID-1750	1750	1725	80	80	339	394	264	307
SOLID-2000	2000	1975	80	80	404	469	315	366



LINE ALÜMİNYUM RADYATÖR

Dilim genişliği 2,5cm, merkez araları 4 cm'dir. Farklı yüksekliklerde üretilmektedir. Düzenli olarak 10 bar çalışma ve 13 bar sızdırma testlerinden geçirilmektedir. Merkezi sistemlere uyumludur. Hafifliği sayesinde uygulandığı binaya yük bindirmez, taşıma ve montajda kolaylık sağlar.

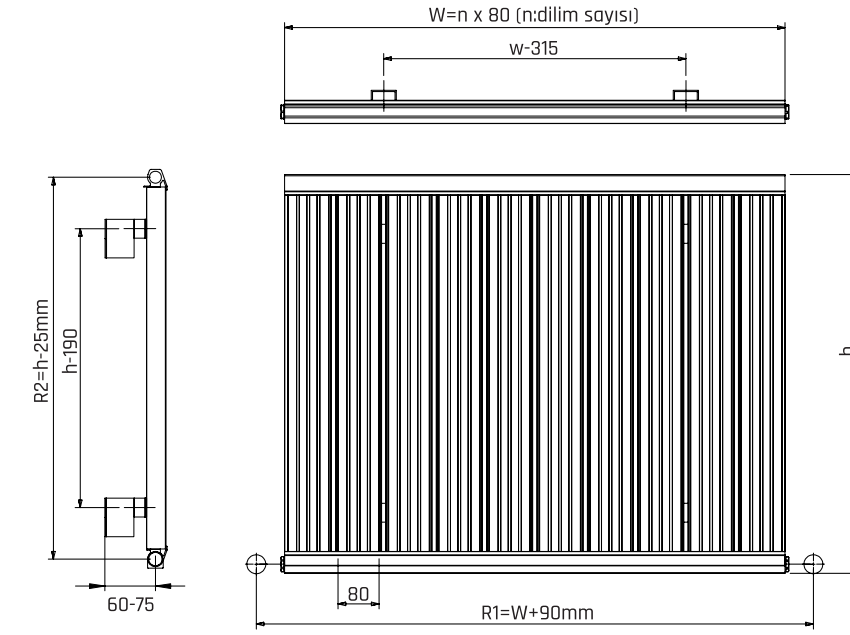


Model	Yükseklik mm	Eksen mm	Dilim Gen. mm	Dilim.Kal. mm	ISI VERİMİ ΔT60 (90°C/70°C-20°C)		ISI VERİMİ ΔT50 (75°C/65°C-20°C)	
					Kcal/h-Dilim	Watt/h-Dilim	Kcal/h-Dilim	Watt/h-Dilim
LINE-300	300	275	40	36	36	42	28	33
LINE-375	375	350	40	36	44	51	34	40
LINE-450	450	425	40	36	52	60	41	47
LINE-525	525	500	40	36	58	67	45	52
LINE-600	600	575	40	36	65	75	51	59
LINE-750	750	725	40	36	81	94	63	73
LINE-825	825	800	40	36	86	100	67	78
LINE-900	900	875	40	36	92	107	72	83
LINE-1000	1000	975	40	36	101	117	79	91
LINE-1250	1250	1225	40	36	123	143	96	112



CLASS ALÜMİNYUMRADYATÖR

Dilim genişliği 6,5cm, merkez araları 8 cm'dir. Farklı yüksekliklerde üretilebilmektedir. Düzenli olarak 10 bar çalışma ve 13 bar sızdırma testlerinden geçirilmektedir. Merkezi sistemlere uyumludur. Hafifliği sayesinde uygulandığı binaya yük bindirmez, taşıma ve montajda kolaylık sağlar.



Model	Yükseklik mm	Eksen mm	Dilim Gen. mm	Dilim.Kal. mm	ISI VERİMİ		ISI VERİMİ	
					$\Delta T60 (90^{\circ}\text{C}/70^{\circ}\text{C}-20^{\circ}\text{C})$		$\Delta T50 (75^{\circ}\text{C}/65^{\circ}\text{C}-20^{\circ}\text{C})$	
					Kcal/h-Dilim	Watt/h-Dilim	Kcal/h-Dilim	Watt/h-Dilim
CLASS-300	300	275	80	36	59	69	46	54
CLASS-375	375	350	80	36	72	84	56	66
CLASS-450	450	425	80	36	85	99	66	77
CLASS-525	525	500	80	36	98	114	76	89
CLASS-600	600	575	80	36	111	129	87	101
CLASS-750	750	725	80	36	136	158	106	123
CLASS-825	825	800	80	36	148	172	115	134
CLASS-900	900	875	80	36	160	186	125	145
CLASS-1000	1000	975	80	36	175	203	137	158
CLASS-1250	1250	1225	80	36	213	247	166	193
CLASS-1500	1500	1475	80	36	249	289	194	225
CLASS-1750	1750	1725	80	36	283	329	221	257
CLASS-2000	2000	1975	80	36	315	366	246	285

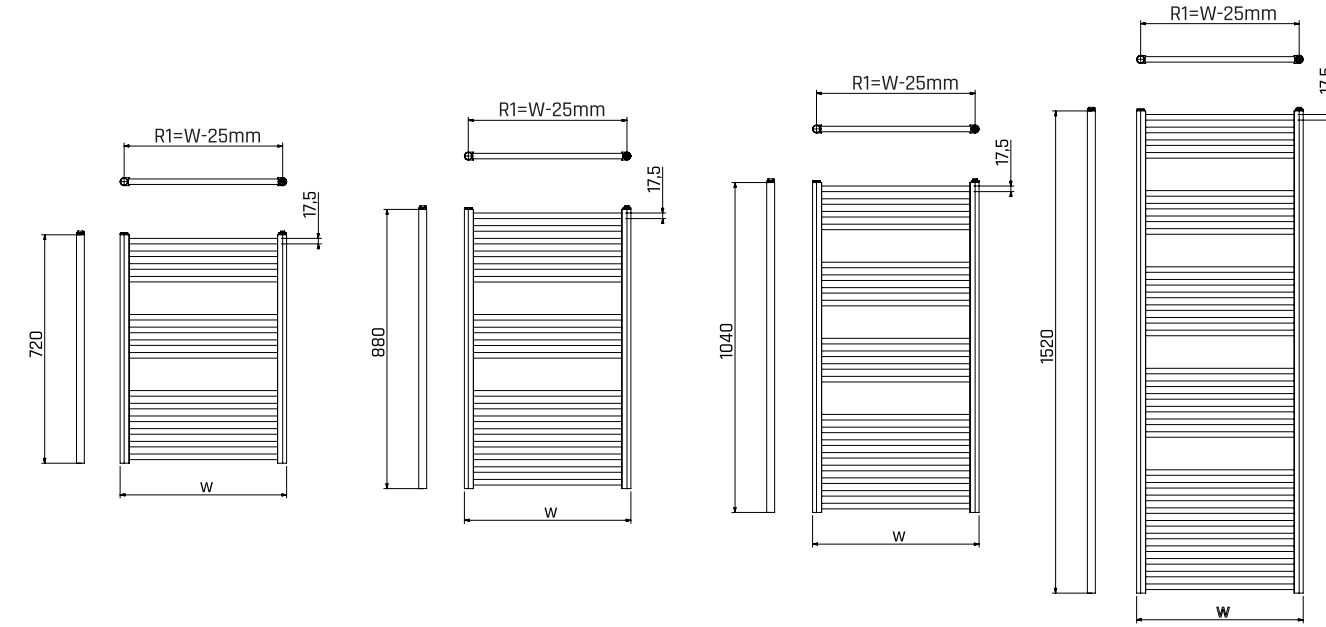
qup



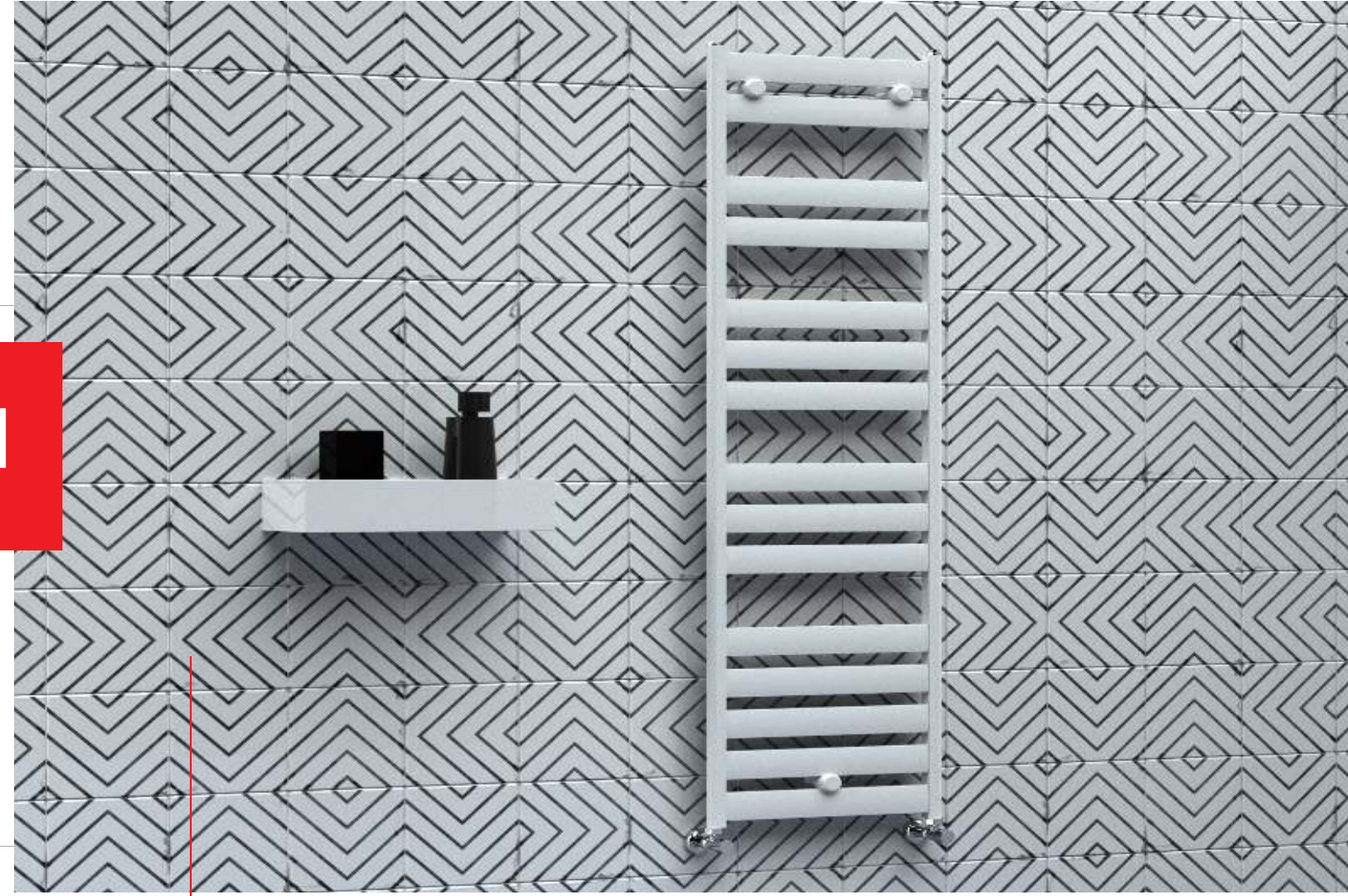
DELTA

ALÜMİNYUM HAVLUPAN

Standart aks aralığı 40, 50cm, yükseklikler 70, 90, 100, 150 cm'dir. Farklı ölçülerde üretilebilmektedir. Düzenli olarak 10 bar çalışma ve 13 bar sızdırma testlerinden geçirilmektedir. Merkezi sistemlere uyumludur. Hafifliği sayesinde taşıma ve montajda kolaylık sağlar.



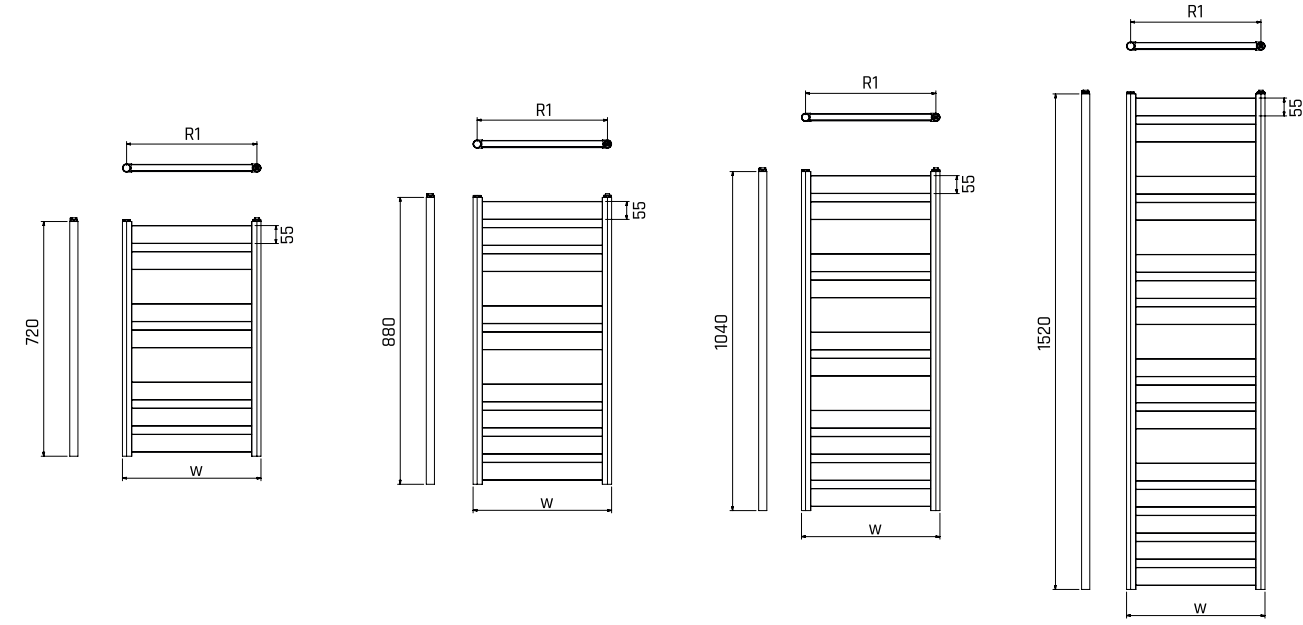
Model	Yükseklik (h) mm	Genişlik (w) mm	Eksen mm	ISI VERİMİ		ISI VERİMİ	
				ΔT60 (90°C/70°C-20°C)		ΔT50 (75°C/65°C-20°C)	
				Kcal/h-Dilim	Watt/h-Dilim	Kcal/h-Dilim	Watt/h-Dilim
DLT425/14-2 RAL9010	720	425	400	341	396	266	309
DLT425/18-2 RAL9010	880	425	400	438	509	342	397
DLT425/20-3 RAL9010	1040	425	400	487	566	380	441
DLT425/30-4 RAL9010	1520	425	400	731	849	570	662
DLT525/14-2 RAL9010	720	525	500	421	489	328	381
DLT525/18-2 RAL9010	880	525	500	542	630	423	491
DLT525/20-3RAL9010	1040	525	500	602	699	470	545
DLT525/30-4 RAL9010	1520	525	500	903	1049	704	818



DEEP

ALÜMİNYUM HAVLUPAN

Standart aks aralığı 40, 50cm, yükseklikler 70, 90, 100, 150 cm'dir. Farklı ölçülerde üretilebilmektedir. Düzenli olarak 10 bar çalışma ve 13 bar sızdırma testlerinden geçirilmektedir. Merkezi sistemlere uyumludur. Hafifliği sayesinde taşıma ve montajda kolaylık sağlar.



Model	Yükseklik (h) mm	Genişlik (w) mm	Eksen mm	ISI VERİMİ		ISI VERİMİ	
				$\Delta T60 (90^{\circ}\text{C}/70^{\circ}\text{C}-20^{\circ}\text{C})$		$\Delta T50 (75^{\circ}\text{C}/65^{\circ}\text{C}-20^{\circ}\text{C})$	
				Kcal/h-Dilim	Watt/h-Dilim	Kcal/h-Dilim	Watt/h-Dilim
DEP425/7-2 RAL9010	720	425	400	277	322	216	251
DEP425/9-2 RAL9010	880	425	400	356	413	278	322
DEP425/10-3 RAL9010	1040	425	400	395	459	308	358
DEP425/15-4 RAL9010	1520	425	400	593	689	463	537
DEP525/7-2 RAL9010	720	525	500	342	397	267	310
DEP525/9-2 RAL9010	880	525	500	440	511	343	399
DEP525/10-3 RAL9010	1040	525	500	488	567	381	442
DEP525/15-4 RAL9010	1520	525	500	733	851	572	664



QUUP
HEATING SYSTEMS

